

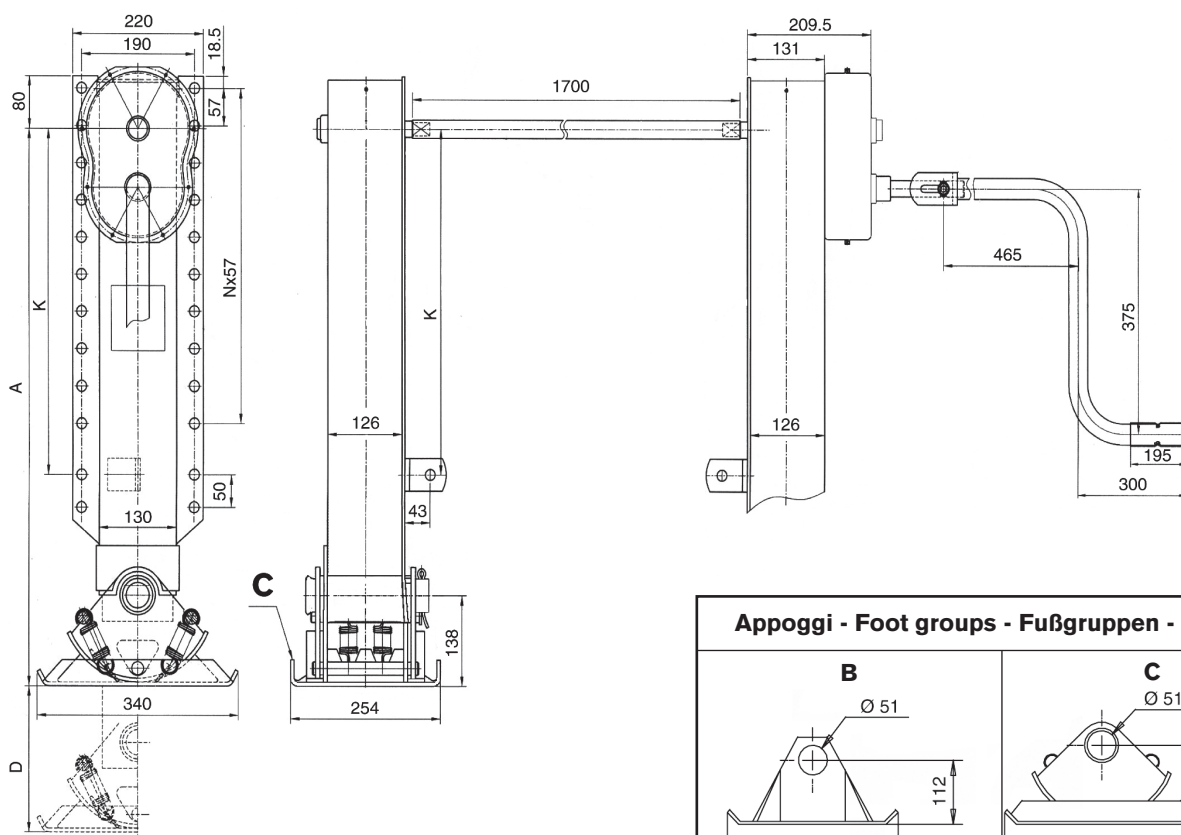


LG 4000 HD

Sollevatori telescopici
Landing gear
Stützvorrichtungen
Béquilles télescopiques

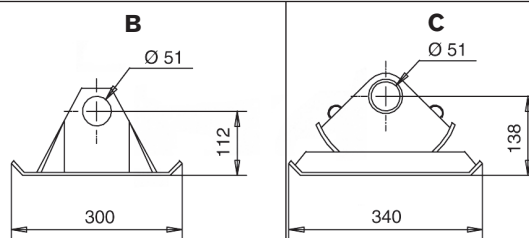
Dati tecnici - Technical data - Technische Daten - Données techniques

Tipo Type Typ	Carico sollevabile per set Lifting capacity / set Hublast / Set Charge soulevable par jeu t	Carico statico per set Static load / set Stützlast / Set Charge statique par jeu t	Velocità di sollevamento/giro Lift by one turn of handle Hubleistung pro Kurbelumdrehung Vitesse de élèvement		Peso Weight Gewicht Poids kg
			Marcia ridotta Low gear Lastgang À vitesse réduite	Marcia veloce High gear Schnellgang À grande vitesse	
LG4000HD	28	80	1 mm	25 mm	121,5



1990 435 B

Appoggi - Foot groups - Fußgruppen - Appuis



Ex: Codice d'ordine / Set-Orden number Set-Bestellnummer / Set-Numéro d'ordre

Tipo Type Typ	Versioni Versions Ausführungen Versions	A (mm)	D (mm)	K (mm)	N (mm)
LG4000/HD	X	917 ÷ 943	560	630	10
	Y	877 ÷ 903	520	580	10
	W	827 ÷ 853	470	530	9
	Z	787 ÷ 813	430	480	9
	V	757 ÷ 783	400	430	8
	U	707 ÷ 733	350	380	7

Sollevatore tipo - Type landing
Stützvorrichtungen - Béquilles télescopiques

Versioni - Versions
Ausführungen- Versions

LG X 6 C M 4

Versioni - Versions
Ausführungen- Versions

Piastra di fissaggio - Mounting plate
Montageplatten - Plaque du fixation

Appoggi - Foot groups
Fußgruppen - Appuis

Manovella - Crank handle
Kurbel - Manivelle