

SPARE PARTS

STARRE ACHSE 9 t TROMMELBREMSE 420x180 - SO/SAO/ZO

120 mm - 10 Radbolzen M22-Ø335

RIGID AXLE 9 t BRAKE DRUM 420x180 - SO/SAO/ZO

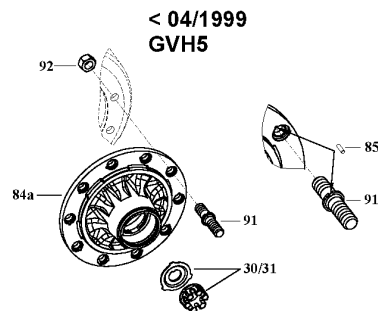
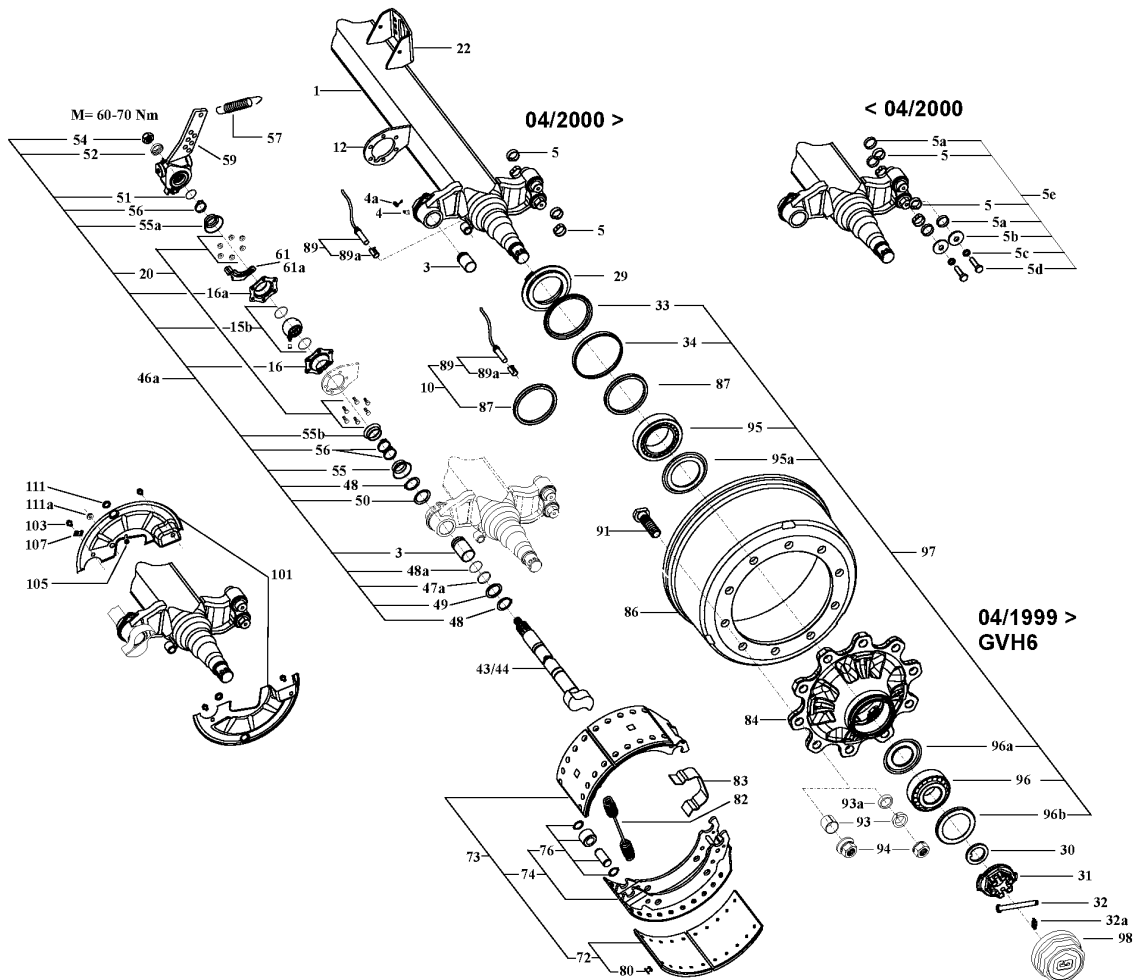
120 mm - 10 Stud M22-Ø335

GVH5/6 09010 4218

Ausführung / Running from: 1999

Ausgabe / Printing: 12/03/2012

Blatt / Page: 1 (5)



SPARE PARTS



STARRE ACHSE 9 t TROMMELBREMSE 420x180 - SO/SAO/ZO

120 mm - 10 Radbolzen M22-Ø335

RIGID AXLE 9 t BRAKE DRUM 420x180 - SO/SAO/ZO

120 mm - 10 Stud M22-Ø335

GVH5/6 09010 4218

Ausführung / Running from: 1999

Ausgabe / Printing: 12/03/2012

Blatt / Page: 2 (5)

Pos Item	Best.-Nr. Part-no.	Anz. Qty.	Benennung	Designation	Abmessung Dimension	*
1		1	Achskörper nach Serien-Nr. der Achse	Axle beam according to serie-no. of axle		
3	709404037	2	Buchse	Bush	Ø42x46/72,6	2
4	702411008	2	Schmiernippel	Grease nipple	M10x1 45°	
5	709215011	8	Festpunkttring	Anchor pin bush	Ø31,5x35,5/9,7	8
5a	709271041	8	Zwischenring	Spacer	Ø38x33/8	
5b	702802010	4	Scheibe	Washer	M10	
5c	702804010	4	Federring	Spring washer	10	
5d	701310020	4	Schraube	Screw	M10x20	
5e	709317216	2	Reparatursatz Festpunkt kplt. (mit Festpunktfeder Pos. 83)	Kit repair fixed point compl. (with fixed point spring part 83)	4218/4220	
10	709317158	1	Kit ABS 100 Zähne mit Sensor LG400	Kit ABS 100 teeth with sensor LG400		
12	709379032	2	Nockenwellenträger	Camshaft bracket		
15b	709272310	2	Reparatursatz Nockenlager	Knucle assembly		2
16	709404022	2	Lagerhalter (mit Schmierung)	Bearing bracket (with grease)		
16a	709404028	2	Lagerhalter	Bearing bracket		
20	709317118	2	Satz Schrauben Nockenlagerbefestigung	Kit screw for fixation knucle	M8x25	
22	709379033	2	Zylinderträger	Cylinder bracket		
29	709228014	2	Stößring	Bearing spacer	Ø86x144/22	
			Ab 04/1999 Generation 6	After 04/1999 Generation 6		
30	709369009	2	Unterlegscheibe	Washer under bearing	Ø43x61/5,8	
31	709400034	2	Achsmutter	Spindle nut	M42x2 SW65	
			Vor 04/1999 Generation 5	Before 04/1999 Generation 5		
30/31	709317337	2	Baugruppe Achsmutter als Ersatz für 09400036	Spindle nut assembly replacement for 09400036		
32	709294003	2	Sicherungsbolzen	Pin	Ø8x70x73	
32a	709400037	2	Federsplint	Hook	Ø2/8	
33	709404192	2	Wellendichtring	Grease seal	Ø 115x136,7/8	2
34	709228015	2	Schutzring	Seal carrier	Ø131x139/12,5	
43/44	EA0001		Bremsnockenwellen	Brake cam		

* Wartung / Maintenance

SPARE PARTS



STARRE ACHSE 9 t TROMMELBREMSE 420x180 - SO/SAO/ZO

120 mm - 10 Radbolzen M22-Ø335

RIGID AXLE 9 t BRAKE DRUM 420x180 - SO/SAO/ZO

120 mm - 10 Stud M22-Ø335

GVH5/6 09010 4218

Ausführung / Running from: 1999

Ausgabe / Printing: 12/03/2012

Blatt / Page: 3 (5)

Pos Item	Best.-Nr. Part-no.	Anz. Qty.	Benennung	Designation	Abmessung Dimension	*
46a	709317939	1	Satz Einbindung Bremsnocken für Bremse GIGANT Ø360 / Ø420 und AGS	Mounting kit brake cam for brake GIGANT Ø360 / Ø420 and AGS		
47a	709369006	2	Kunststoffbuchse	Plastic bushing	Ø42x46/4	
48	702102014	4	Sicherungsring	Circlip	Ø42E	
48a	702500040	2	Runddichtring	O-ring	Ø40x2,5	
49	702802061	2	Scheibe	Washer	Ø42x55/3	
50	709369007	2	Dichtring	Sealing ring	Ø42x57/2	
51	709400007	2	Sicherungsring	Circlip	Ø35E	
52	709369004	2	Scheibe für AGS	Washer for AGS	Ø22,5x42/11	
52	709369029	2	Scheibe für NGS	Washer for NGS	Ø22,5x42/6	
54	710500140	2	Sicherungsmutter	Locknut	M22x1,5/ DIN 980	
55	709356001	2	Schutzmanschette Nockenlager	Cam protection	Ø41/25	
55a	709356003	2	Schutzmanschette Nockenlager	Cam protection	Ø34/26	
55b	709356002	2	Schutzmanschette Nockenlager	Cam protection	Ø41/19	
56	709255001	6	Sicherungsklammer	Hose clamp		
57	707203067	2	Zugfeder	Return spring	Ø25,8xØ2,8 x 148	2
59	709319019	2	NGS R120/150/180/220/250	NGS R120/150/180/220/250		
59	709319300	2	AGS R105/120/135/150/165/180/250 S_ABA	AGS R105/120/135/150/165/180/250 S_ABA		
61	709404042	1	Festpunktflasche AGS rechts	Bracket AGS right		
61a	709404043	1	Festpunktflasche AGS links	Bracket AGS left		
72	709317090	1	Satz Bremsbeläge +0	Kit brake lining +0	4218 +0	1
72	709317091	1	Satz Bremsbeläge +1	Kit brake lining +1	4218 +1	
73	709317842	1	Kit Bremsbackengruppe GIGANT 4218 (73 = 72+74+82+83)	Kit brake shoe complete GIGANT 4218 (73 = 72+74+82+83)		1
74	709322016	4	Bremsbackengruppe ohne Bremsbeläge	Complete brake shoe without brake lining	4218	
76	709317771	4	Kit Nockenrolle	Kit roller		
80	702950003	80	Niet	Rivet	Ø8/15	80
82	709361005	2	Zugfeder	Return spring	Ø35/268	2
83	709361008	2	Festpunktfeder	Fixed point spring		
84	709328069	2	Nabe	Hub		

* Wartung / Maintenance

SPARE PARTS



STARRE ACHSE 9 t TROMMELBREMSE 420x180 - SO/SAO/ZO 120 mm - 10 Radbolzen M22-Ø335 RIGID AXLE 9 t BRAKE DRUM 420x180 - SO/SAO/ZO 120 mm - 10 Stud M22-Ø335	<h2>GVH5/6 09010 4218</h2>	
Ausführung / Running from: 1999	Ausgabe / Printing: 12/03/2012	Blatt / Page: 4 (5)

Pos Item	Best.-Nr. Part-no.	Anz. Qty.	Benennung	Designation	Abmessung Dimension	*
84a	709317206	2	Vor 04/1999 Generation 5 Kit Nabe mit Achsmutter als Ersatz für Nabe 09328038 (84a = 30+31+84)	Before 04/1999 Generation 5 Kit hub with spindle nut replacement for hub 09328038 (84a = 30+31+84)		
			Nur austauschbar kplt. mit Bremsstrommel 709380039 und Radbolzen Gen. 6!	Exchangeable only complet with brake drum 709380039 and wheel stud Gen. 6!		
85	709294001	20	Kerbstift	Grooved pin		
			Ab 04/1999	After 04/1999		
86	709380039	2	Bremsstrommel	Brake drum	G.6 4218/229	2
			Vor 04/1999	Before 04/1999		
86	709328008	2	Bremsstrommel	Brake drum	Ø420 L=229	2
87	709264003	2	ABS Polrad 100 Zähne	ABS sensor ring 100 teeth	Ø152/157x175/15	
89	709714195	2	Kit ABS Sensor mit Buchse und Fett LG 400	Kit Inductive sensor ABS + bush + grease LG 400		
89a	708505035	2	Buchse für Sensor	Bush of sensor		
			Ab 04/1999 Generation 6	After 04/1999 Generation 6		
91	709226038	20	Radbolzen SO	Wheel stud SO	M22x1,5 L=90	10
91	709226047	20	Radbolzen ZO / SAO	Wheel stud ZO / SAO	M22x1,5 L=102	10
			Vor 04/1999 Generation 5	Before 04/1999 Generation 5		
91	709412416	20	Radbolzen SO	Wheel stud SO	M22x1,5 L=100	10
91	709226004	20	Radbolzen ZO	Wheel stud ZO	M22x1,5 L=114	10
92	702208034	20	Mutter	Nut	M22x2/32	10
85	709294001	20	Kerbstift	Grooved pin		10
			(Kerbstift nur für alte Naben Gen. 5 erforderlich)	(Grooved pin for old hub gen. 5 only)		
			Für Mittenzentrierung Typ: S, SM, Z, ZM	For spigot alignment types: S, SM, Z, ZM		
94	708606072	20	Drucktellerradmutter	Spigot wheel nut	M22x1,5 SW32	10
94	707204023	20	Drucktellerradmutter	Spigot wheel nut	M22x1,5 SW33	10
			Einfachbereifung S, SM	Single mount S, SM		
93	709268002	4	Zentrierhülse	Centering sleeve	Ø21,5x24,5/6	2
			Zwillingsbereifung Z, ZM	Twin mount Z, ZM		
93	709268001	4	Zentrierhülse	Centering sleeve	Ø21,5x24,5/18	2
			Für Bolzenzentrierung Typ: SF, ZF	For stud alignment types: SF, ZF		
94	702215005	20	Radmutter	Wheel nut	M22x1,5 SW32	10

* Wartung / Maintenance

SPARE PARTS



STARRE ACHSE 9 t TROMMELBREMSE 420x180 - SO/SAO/ZO

120 mm - 10 Radbolzen M22-Ø335

RIGID AXLE 9 t BRAKE DRUM 420x180 - SO/SAO/ZO

120 mm - 10 Stud M22-Ø335

GVH5/6 09010 4218

Ausführung / Running from: 1999

Ausgabe / Printing: 12/03/2012

Blatt / Page: 5 (5)

Pos Item	Best.-Nr. Part-no.	Anz. Qty.	Benennung	Designation	Abmessung Dimension	*
			Einfachbereifung SF	Single mount SF		
93	702804105	20	Federring	Spring washer	Ø22,5x34/8	10
			Zwillingsbereifung ZF	Twin mount ZF		
93	702804105	20	Federring	Spring washer	Ø22,5x34/8	10
93a	702804115	20	Zentrierscheibe	Plug washer		10
95	710500572	2	Kegelrollenlager	Tapered roller bearing		
95a	709384055	2	Fettblech	Grease seal	Ø84x129/5,5	
96	710500491	2	Kegelrollenlager	Tapered roller bearing		
96a	709384057	2	Fettblech	Grease seal	Ø60x108/5,5	
96b	709384090	2	Fettblech	Grease seal	Ø80x110/9	
97	709317113	2	Satz Lager kplt. für 1 Nabe	Kit bearing compl. for 1 hub	9t	2
98	709237009	2	Nabenkappe	Hub cap	M125x2 SW110	
101	709384051	1	Abdeckblech links	Dust cover left		
101	709384048	1	Abdeckblech rechts	Dust cover right		
103	701390101	8	Bundschraube	Flange screw	M10x16	
105	708710177	2	Durchführungsstülle	Grommet		
107	709110002	2	Kabelklammer	Clamp for cable		
111	709404041	4	Verschlussstopfen	Plug	Ø25,4	
111a	709338001	2	Durchführungsstülle	Grommet		

* Wartung / Maintenance