

# SPARE PARTS

STARRE ACHSE 10 t SCHEIBENBREMSE Ø377

Ø127 - ET0 - 8 Radbolzen M22-Ø275

RIGID AXLE 10 t DISK BRAKE Ø377

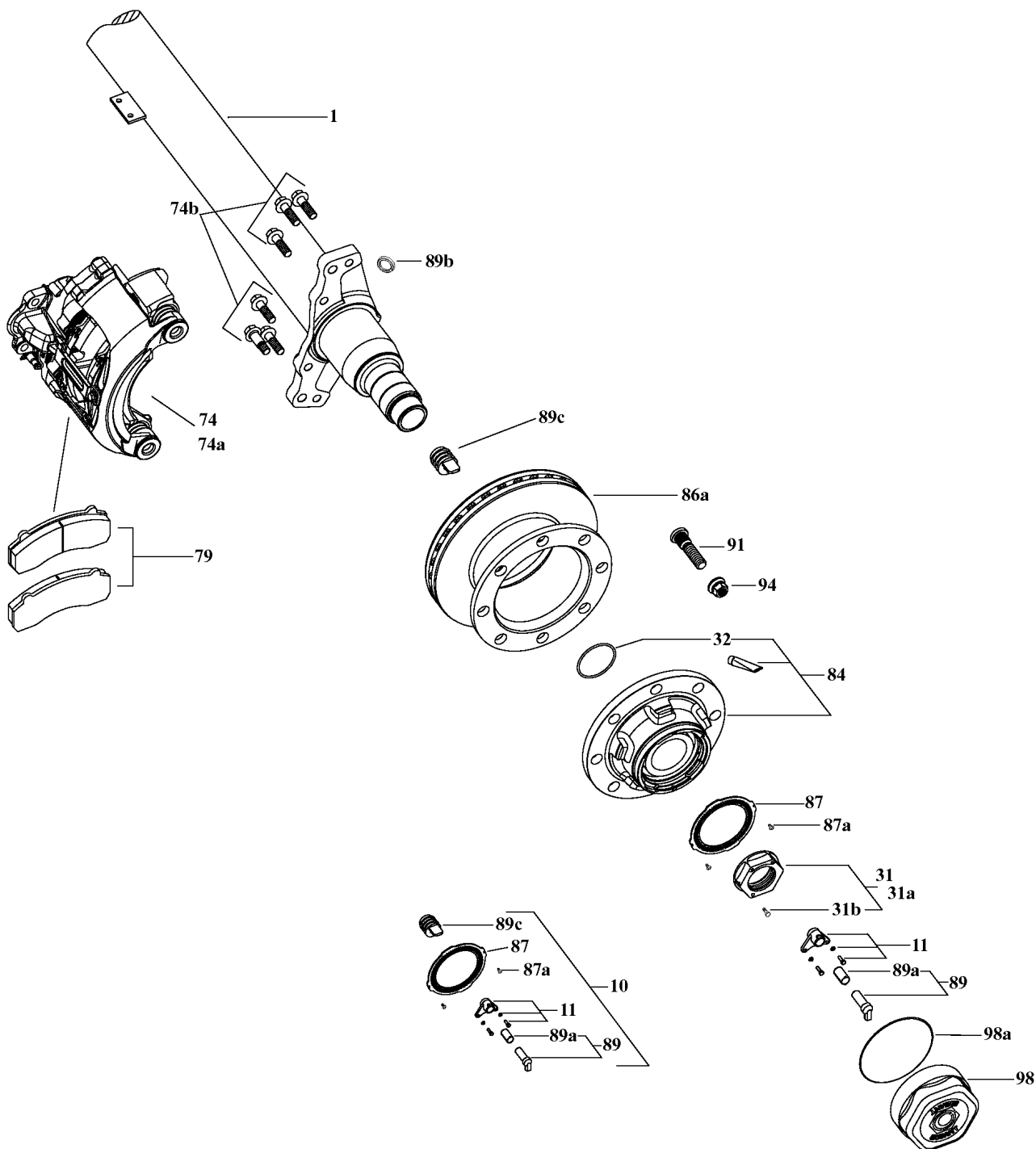
Ø127 - Offset 0 - 8 Stud M22-Ø275

DKH2 10008 3745

Ausführung / Running from: 01/2007

Ausgabe / Printing: 25/01/2011

Blatt / Page: 1 (3)



# SPARE PARTS



## STARRE ACHSE 10 t SCHEIBENBREMSE Ø377

Ø127 - ET0 - 8 Radbolzen M22-Ø275

## RIGID AXLE 10 t DISK BRAKE Ø377

Ø127 - Offset 0 - 8 Stud M22-Ø275

# DKH2 10008 3745

Ausführung / Running from: 01/2007

Ausgabe / Printing: 25/01/2011

Blatt / Page: 2 (3)

Pos Item	Best.-Nr. Part-no.	Anz. Qty.	Benennung	Designation	Abmessung Dimension	*
1		1	Achskörper nach Serien-Nr. der Achse	Axle beam according to serie-no. of axle		
10	709714205	1	Kit ABS 80 Zähne mit Sensor LG1000 für ET 0	Kit ABS 80 teeth with sensor LG1000 for offset 0		
11	709317752	2	Kit Sensorhalter für ET 0 mit Schrauben und Scheiben	Kit ABS sensor bracket for offset 0 with screws and washer		
31	709317882	1	Kit Achsmutter rechts mit Schraube	Kit spindle nut right with screw	M68x1,5 SW 95	
31a	709317883	1	Kit Achsmutter links mit Schraube	Kit spindle nut left with screw	M68x1,5 SW 95	
31b	701306016	2	Schraube	Screw	M6 x 16	
32	702500084	2	Runddichtring	O-ring	Ø84x4	
74b	709317794	2	Kit Schrauben für 1 Bremse	Kit screw for 1 brake		
			<b>SCHEIBENBREMSE KNORR 3745K</b>	<b>DISK BRAKE KNORR 3745K</b>		
74	709285288	1	Bremssattel A ohne Beläge	Brake caliper A without brake pads	SN 6000	
74a	709285287	1	Bremssattel B ohne Beläge	Brake caliper B without brake pads	SN 6000	
79	709317330	1	Satz Bremsbeläge	Kit brake pads	SB / SN 6000	
			<b>SCHEIBENBREMSE HALDEX 3745H</b>	<b>DISK BRAKE HALDEX 3745H</b>		
	EA0002		Ersatzteile - Bremssattel Haldex	Spare parts - Caliper Haldex		
74	709285255	2	Bremssattel ohne Beläge	Brake caliper without brake pads	DB19 Modul X	
79	709291073	1	Satz Bremsbeläge	Kit brake pads	DB19 Modul X	
			<b>SCHEIBENBREMSE WABCO 3745W</b>	<b>DISK BRAKE WABCO 3745W</b>		
74	709285257	1	Bremssattel links ohne Beläge	Brake caliper left without brake pads	PAN 19-1+	
74a	709285258	1	Bremssattel rechts ohne Beläge	Brake caliper right without brake pads	PAN 19-1+	
79	709291056	1	Satz Bremsbeläge	Kit brake pads	PAN 19-1 / 19-1+	
84	709317981	2	Nabe komplett K2 8 Loch 3745 mit Runddichtringe Pos. 32 und 98a	Hub complete K2 8 holes 3745 with o-rings parts 32 and 98a		
86a	709267088	2	Bremsscheibe 3745 B=159,5	Brake disk 3745 B=159,5	8xØ26,5/275	
87	709264049	2	ABS Polrad 80 Zähne	ABS sensor ring 80 teeth		
87a	701605010	4	Schraube	Screw	M5x10	
89	709714203	2	Kit ABS Sensor mit Buchse und Fett (incl. Pos. 89b)	Kit Inductive sensor ABS with bush and grease (incl. part 89b)	L=1000	
89a	708505035	2	Buchse für Sensor	Bush of sensor		
89b	709237017	2	Verschlussstopfen	Cap pass cable	Ø22x4,4/23	
89c	709404038	2	Verschlussstopfen	Cap pass cable		

\* Wartung / Maintenance

# SPARE PARTS



## STARRE ACHSE 10 t SCHEIBENBREMSE Ø377

Ø127 - ET0 - 8 Radbolzen M22-Ø275

## RIGID AXLE 10 t DISK BRAKE Ø377

Ø127 - Offset 0 - 8 Stud M22-Ø275

# DKH2 10008 3745

Ausführung / Running from: 01/2007

Ausgabe / Printing: 25/01/2011

Blatt / Page: 3 (3)

Pos Item	Best.-Nr. Part-no.	Anz. Qty.	Benennung	Designation	Abmessung Dimension	*
91	709713579	16	<b>für SO / SAO / ZO</b> Radbolzen	<b>for SO / SAO / ZO</b> Wheel stud	M22x1,5 x 95	8
91	709226108	16	<b>für ZAO</b> Radbolzen	<b>for ZAO</b> Wheel stud	M22x1,5 x 108	8
94	708606072	16	Drucktellerradmutter	Spigot wheel nut	M22x1,5 SW32	8
94	707204023	16	Drucktellerradmutter	Spigot wheel nut	M22x1,5 SW33	8
98	709237085	2	Nabenkappe	Hub cap	M170x2 SW160	
98a	702500160	2	Runddichtring	O-ring	Ø160x3	

\* Wartung / Maintenance