

SPARE PARTS

STARRE ACHSE 5,5 t SCHEIBENBREMSE Ø335 - SO/ZO

Ø101,6 - 6 Radbolzen M18-Ø205

RIGID AXLE 5,5 t DISK BRAKE Ø335 - SO/ZO

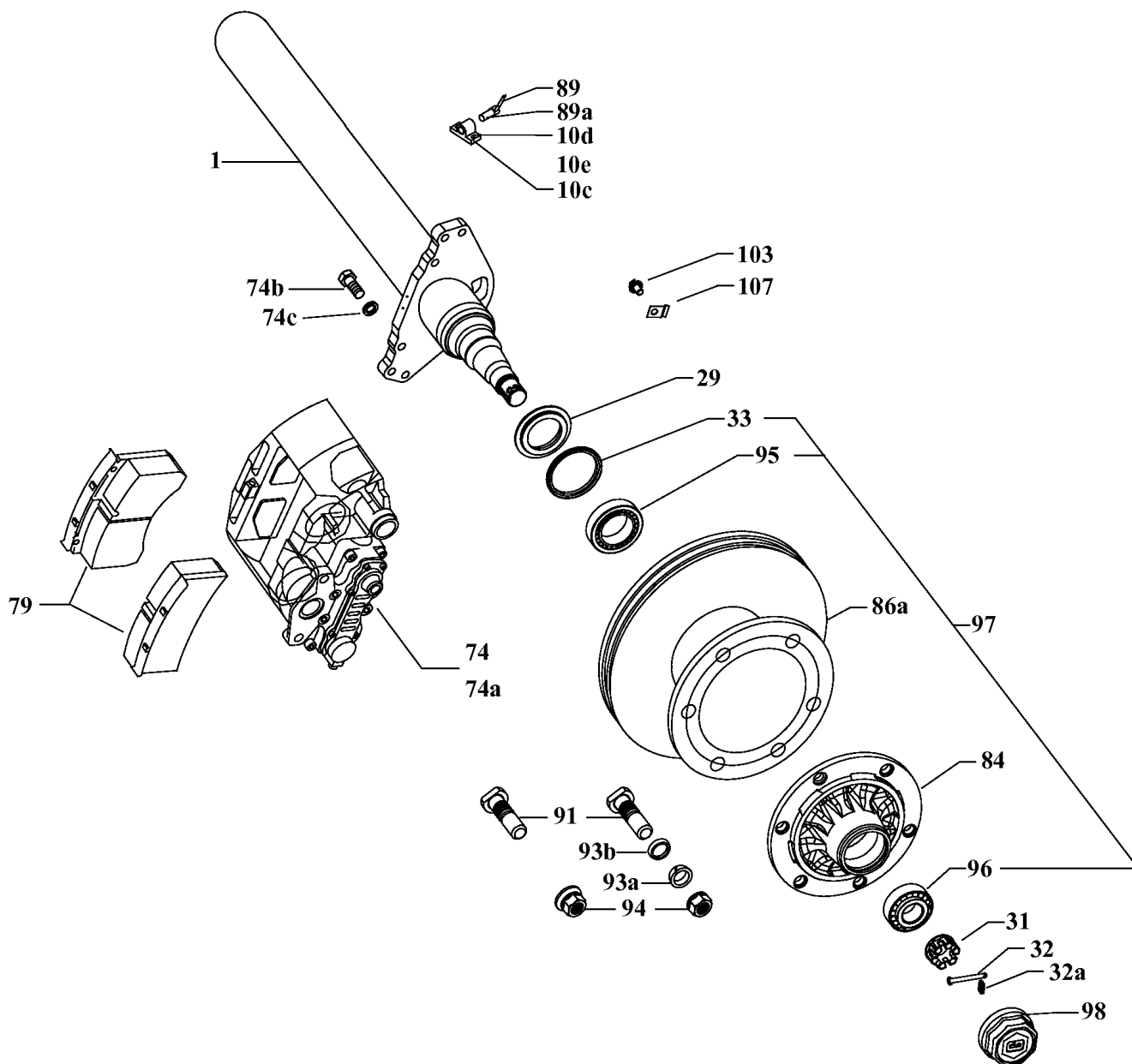
Ø101,6 - 6 Stud M18-Ø205

DH4 05506 3334

Ausführung / Running from: 1999

Ausgabe / Printing: 15/09/2014

Blatt / Page: 1 (3)



SPARE PARTS



STARRE ACHSE 5,5 t SCHEIBENBREMSE Ø335 - SO/ZO Ø101,6 - 6 Radbolzen M18-Ø205 RIGID AXLE 5,5 t DISK BRAKE Ø335 - SO/ZO Ø101,6 - 6 Stud M18-Ø205	DH4 05506 3334	
Ausführung / Running from: 1999	Ausgabe / Printing: 15/09/2014	Blatt / Page: 2 (3)

Pos Item	Best.-Nr. Part-no.	Anz. Qty.	Benennung	Designation	Abmessung Dimension	*
1		1	Achskörper nach Serien-Nr. der Achse	Axle beam according to serie-no. of axle		
10c	01305012	4	Schraube	Screw	M5x12	
10d	00190293	4	Sicherungsscheibe S 5	Lock washer S 5		
10e	08902031	2	Sensorhalter	ABS sensor bracket	M 1271	
29	09228044	2	Stoßring	Bearing spacer	Ø63x100/24	
31	09400224	2	Achsmutter	Spindle nut	M30x2 SW46	
32	09294008	2	Sicherungsbolzen	Pin	Ø6x48x51	
32a	09400476	2	Federsplint	Hook	Ø2/6	
33	02002104	2	Wellendichtring	Grease seal	Ø100x120/12	
74	09285289	1	Bremssattel A ohne Beläge	Brake caliper A without brake pads	3334 K SN5013	
74a	09285290	1	Bremssattel B ohne Beläge	Brake caliper B without brake pads	3334 K SN5003	
74b	09400221	12	Schraube	Screw	M16x40	
74c	09400152	12	Scheibe	Washer	M16 DIN 6916	
79	09291042	1	Satz Bremsbeläge	Kit brake pads	3334K	1
84	09328080	2	Nabe	Hub	160,8/ 6xØ20/205	
86a	09267038	2	Bremsscheibe 3334 mit ABS Polrad	Brake disk 3334 with ABS sensor ring	6xØ21/205	2
86a	09267037	2	Bremsscheibe 3334	Brake disk 3334	6xØ21/205	2
89	09714195	2	Kit ABS Sensor mit Buchse und Fett LG 400	Kit Inductive sensor ABS + bush + grease LG 400		
89a	08505035	2	Buchse für Sensor	Bush of sensor		
91	09226110	12	Radbolzen	Wheel stud	M18x1,5 x 79	6
94	07204022	12	Für Mittenzentrierung Typ: S, Z Radmutter	For spigot alignment types: S, Z Wheel nut	M18x1,5/ SW27	6
94	02214003	12	Für Bolzenzentrierung Typ: SF, ZF Radmutter	For stud alignment types: SF, ZF Wheel nut	M18x1,5/ SW24	6
93a	02804103	12	Einfachbereifung SF Federring	Single mount SF Spring washer	Ø18,5	6
93a	02804103	12	Zwillingsbereifung ZF Federring	Twin mount ZF Spring washer	Ø18,5	6
93b	02804113	12	Zentrierscheibe	Plug washer	Ø18	6

* Wartung / Maintenance

SPARE PARTS



STARRE ACHSE 5,5 t SCHEIBENBREMSE Ø335 - SO/ZO

Ø101,6 - 6 Radbolzen M18-Ø205

RIGID AXLE 5,5 t DISK BRAKE Ø335 - SO/ZO

Ø101,6 - 6 Stud M18-Ø205

DH4 05506 3334

Ausführung / Running from: 1999

Ausgabe / Printing: 15/09/2014

Blatt / Page: 3 (3)

Pos Item	Best.-Nr. Part-no.	Anz. Qty.	Benennung	Designation	Abmessung Dimension	*
95	10500481	2	Kegelrollenlager	Tapered roller bearing		
96	10500799	2	Kegelrollenlager	Tapered roller bearing		
97	09317111	2	Satz Lager kplt. für 1 Nabe	Kit bearing compl. for 1 hub		2
98	09237043	2	Nabenkappe	Hub cap	M84x2 SW70	
103	01308016	2	Schraube	Screw	M8x16	
107	09110002	2	Kabelklammer	Clamp for cable		

* Wartung / Maintenance