

SPARE PARTS



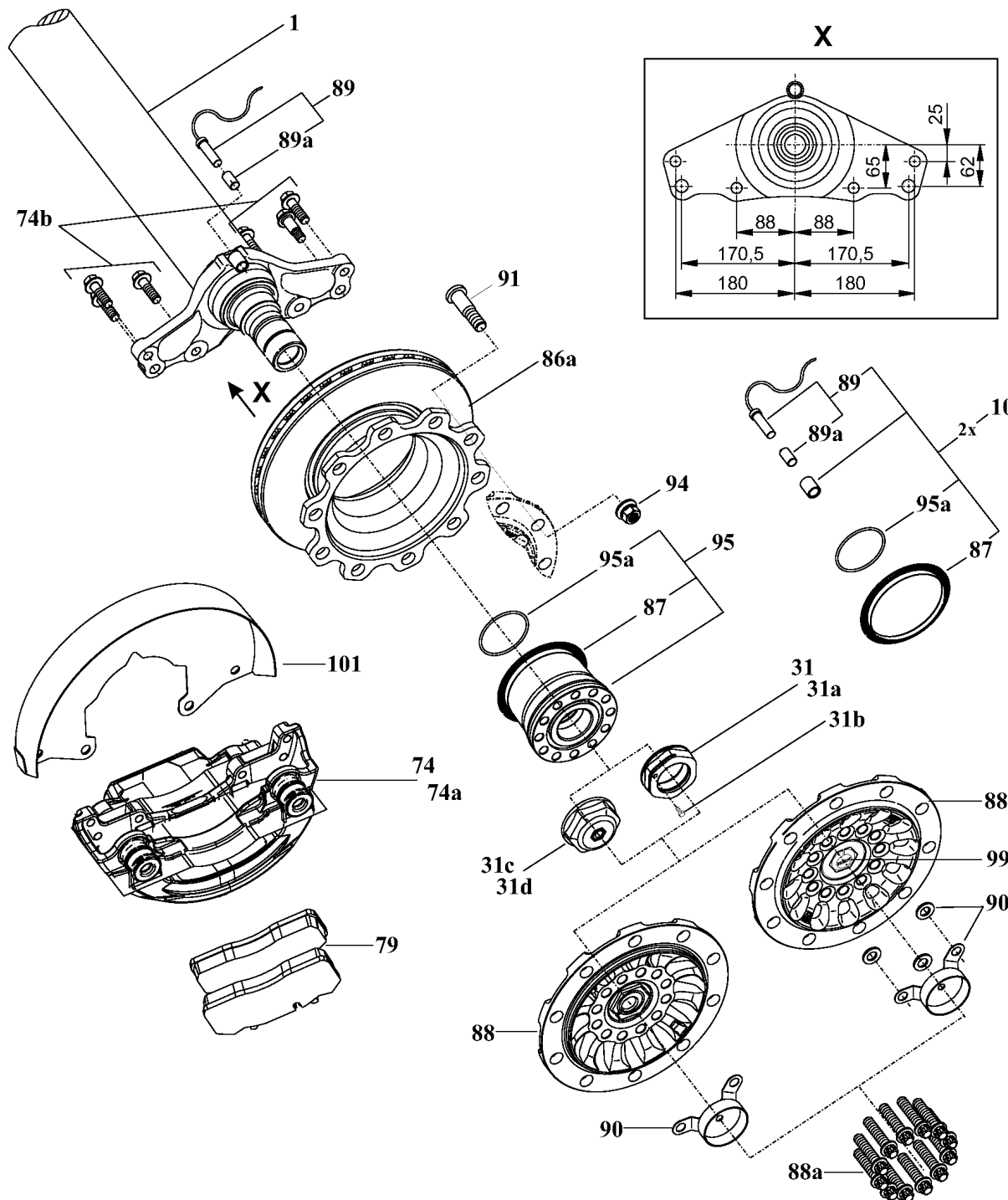
STARRE ACHSE 9 t SCHEIBENBREMSE Ø377 / Ø430 - SO/SAO
 EUROACHSE Ø127 - ET 120 - 10 Radbolzen M22/Ø335
 RIGID AXLE 9 t DISK BRAKE Ø377 / Ø430 - SO/SAO
 EURO AXLE Ø127 - Offset 120 - 10 Stud M22/Ø335

DOKH2 09010 3745/4345

Ausführung / Running from: 12/2005

Ausgabe / Printing: 10/03/2015

Blatt / Page: 1 (3)



SPARE PARTS



STARRE ACHSE 9 t SCHEIBENBREMSE Ø377 / Ø430 - SO/SAO
 EUROACHSE Ø127 - ET 120 - 10 Radbolzen M22/Ø335
RIGID AXLE 9 t DISK BRAKE Ø377 / Ø430 - SO/SAO
 EURO AXLE Ø127 - Offset 120 - 10 Stud M22/Ø335

DOKH2 09010 3745/4345

Ausführung / Running from: 12/2005

Ausgabe / Printing: 10/03/2015

Blatt / Page: 2 (3)

Pos Item	Best.-Nr. Part-no.	Anz. Qty.	Benennung	Designation	Abmessung Dimension	*
1		1	Achskörper nach Serien-Nr. der Achse	Axle beam according to serie-no. of axle		
10	709713742	1	Kit ABS 90 Zähne (Pos. 87, 89 und 95a)	Kit ABS 90 teeth (Parts 87, 89 and 95a)		
			Alte Ausführung	Old version		
31		1	Achsmutter rechts 09400535 ersetzt durch geschlossene Ausführung	Spindle nut right 09400535 replaced by closed version	M68x1,5 SW 95	
31a		1	Achsmutter links 09400536 ersetzt durch geschlossene Ausführung	Spindle nut left 09400536 replaced by closed version	M68x1,5 SW 95	
31b	701306016	2	Schraube	Screw	M6 x 16	
			Neue Ausführung	New version		
31c	709400554	1	Achsmutter rechts geschlossen	Spindle nut right closed	M68x1,5 SW 95	
31d	709400555	1	Achsmutter links geschlossen	Spindle nut left closed	M68x1,5 SW 95	
74b	709317794	2	Kit Schrauben für 1 Bremse	Kit screw for 1 brake		
	EA0002		Ersatzteile - Bremssattel Haldex	Spare parts - Caliper Haldex		
			SCHEIBENBREMSE HALDEX 3745 H	DISK BRAKE HALDEX 3745 H		
74	709285255	2	Bremssattel ohne Beläge	Brake caliper without brake pads		
79	709291073	1	Satz Bremsbeläge	Kit brake pads		1
			SCHEIBENBREMSE HALDEX 4345H	DISK BRAKE HALDEX 4345H		
74	709285256	2	Bremssattel ohne Beläge	Brake caliper without brake pads		
79	709291072	1	Satz Bremsbeläge	Kit brake pads		1
			SCHEIBENBREMSE WABCO 3745W	DISK BRAKE WABCO 3745W		
74	709285257	1	Bremssattel links ohne Beläge	Brake caliper left without brake pads		
74a	709285258	1	Bremssattel rechts ohne Beläge	Brake caliper right without brake pads		
79	709291056	1	Satz Bremsbeläge	Kit brake pads		1
			SCHEIBENBREMSE WABCO 4345W	DISK BRAKE WABCO 4345W		
74	709285259	1	Bremssattel links ohne Beläge	Brake caliper left without brake pads		
74a	709285260	1	Bremssattel rechts ohne Beläge	Brake caliper right without brake pads		
79	709291074	1	Satz Bremsbeläge	Kit brake pads		1
86a	709267087	2	Bremsscheibe 3745	Brake disk 3745	Ø377 / 10xØ26,5/335	2
86a	709267086	2	Bremsscheibe 4345	Brake disk 4345	Ø430 / 10xØ26,5/335	2
			Achtung: Nach Demontage die Torx Schrauben erneuern!	Attention: After remove renew the torx screws!		
87	709264057	2	ABS Polrad 90 Zähne	ABS sensor ring 90 teeth		

* Wartung / Maintenance

SPARE PARTS



STARRE ACHSE 9 t SCHEIBENBREMSE Ø377 / Ø430 - SO/SAO
 EUROACHSE Ø127 - ET 120 - 10 Radbolzen M22/Ø335
RIGID AXLE 9 t DISK BRAKE Ø377 / Ø430 - SO/SAO
 EURO AXLE Ø127 - Offset 120 - 10 Stud M22/Ø335

DOKH2 09010 3745/4345

Ausführung / Running from: 12/2005

Ausgabe / Printing: 10/03/2015

Blatt / Page: 3 (3)

Pos Item	Best.-Nr. Part-no.	Anz. Qty.	Benennung	Designation	Abmessung Dimension	*
88	709713870		Alte Ausführung Nabenflansch 22,5 mit geklebtem Logo kompatibel mit der neuen Ausführung Achtung: Nach Demontage die Torx Schrauben erneuern!	Old version Hub flange 22,5 with adhesived Logo compatible with the new version Attention: After remove renew the torx screws!		
88	709281032	2	Neue Ausführung Nabenflansch 22,5 Achtung: Nach Demontage die Torx Schrauben erneuern!	New version Hub flange 22,5 Attention: After remove renew the torx screws!		
88a	709317791	2	Kit Schrauben	Kit screw	M18x1,5 x 80 / Torx E24	
89	700000444	2	Kit ABS Sensor mit Buchse und Fett LG 350	Kit Inductive sensor ABS + bush + grease LG 350		
89a	708505035	2	Buchse für Sensor	Bush of sensor		
90	709713713	1	Montagesatz Hubodometerhalter (Die Scheiben werden nur für den Flansch mit geklebtem Logo benötigt)	Mounting kit hubodometer bracket (The washers are only needed for the flange with adhesived Logo)		
91	709713579	20	Radbolzen	Wheel stud	M22x1,5 x 95	10
94	708606072	20	Drucktellerradmutter	Spigot wheel nut	M22x1,5 SW32	10
94	707204023	20	Drucktellerradmutter	Spigot wheel nut	M22x1,5 SW33	10
95	709400546	2	Kit Hub Unit (incl. Pos. 87 und 95a) Achtung: Nach Demontage die Torx Schrauben erneuern!	Kit Hub Unit (incl. part 87 and 95a) Attention: After remove renew the torx screws!		
	704290082	1	Trennmittel für Lagermontage	Grease paste for fitting the bearing	100 g	1
95a	702501029	2	Runddichtring	O-ring	Ø92 x Ø4	2
99	709400543	2	Logo GIGANT	Logo GIGANT		
101	709384659	2	Für Scheibenbremse 4345 Abdeckblech DH7 / DOKH2 4345	For disk brake 4345 Dust cover DH7 / DOKH2 4345		

* Wartung / Maintenance