

## Umstellung der Achsgeneration Protec 3620 und K1 auf K2

Um den hohen Anspruch unserer Kunden an unsere Produkte gerecht zu werden, entwickelt GIGANT seine Produkte ständig weiter.

Betroffen von der Umstellung ist die Protec Achse mit der Bremse 3620 die seit 1996 produziert wurde, sowie die Kompaktlagerachsen der Generation 1 mit der Bremse 3020, 4218, 4220, 3745 und 4345, die seit 2001 produziert worden sind.

Bereits Umgestellt wurden die Bremsen 3020 und 3620. Weitere Typen werden im Laufe des Jahres folgen.

Mit der Umstellung auf die Generation K2 ändert sich der Auslieferungszustand wie nachfolgend beschrieben:

K2 Achsen werden standardmäßig nur noch mit automatischen Gestängestellern ausgeliefert.

Der Bremsträger ist zukünftig einteilig, und verbessert somit die Bremsgeometrie. Die Toleranzen werden dadurch geringer, und der Wirkungsgrad der Bremse wird erhöht. Die Verschleißteile bei Trommelbremsen für K2 Achsen sind mit denen der K1 Achsen identisch. Somit muss keine Extrabevorratung mit anderen Ersatzteilen erfolgen.

Die Radnaben werden künftig mit einem Einheitsradbolzen ausgeliefert, der die Vielfalt von Radbolzen in unserem Sortiment erheblich reduziert, und somit die Ersatzteilbevorratung vereinfacht.

Die Radnaben sind künftig auch für die Ausrüstung mit Aluminium Felgen geeignet.

Durch die Verwendung des Einheitsradbolzens, entfällt die Verwendung der Zentrierringe zwischen den Radbolzen und den Bohrungen in der Felge (Bild 1), wie diese sonst bei Mitten-Zentrierung an GIGANT Achsen Verwendung gefunden haben. Bitte setzen Sie die Zentrierringe nicht mehr ein (Bild 2). Die Radmutterkits wurden bereits entsprechend geändert.

Bild 1. Version Protec u. K1

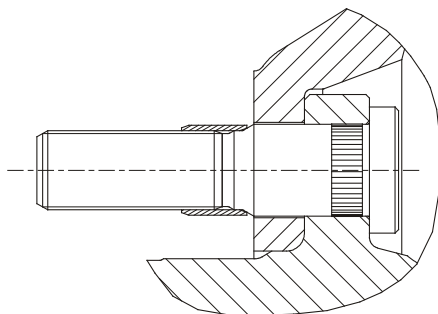


Bild 2. Version K2

