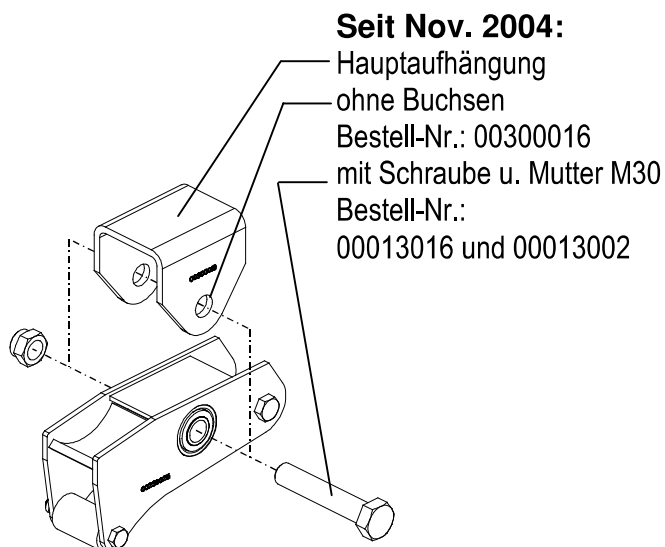
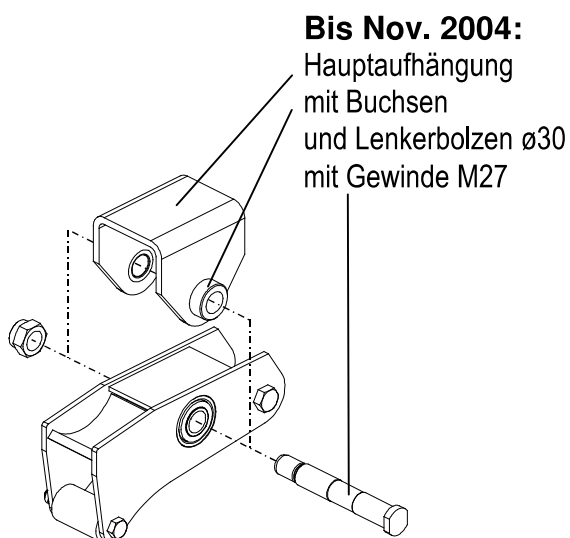


Neue Hauptaufhängung für Aggregate GK-80 und GK-W-80



Hauptaufhängung inkl.
Schraube und Mutter M30
= Bestell-Nr.: 00161119

Seit November 2004 werden die Hauptaufhängungen in GK-W – Aggregaten mit Federbreite 80 ohne eingeschweißte Buchsen geliefert.

Statt des Lenkerbolzens mit Gewinde M27 wird eine Schraube M30 verwendet.

Die modifizierten Hauptaufhängungen, inklusive Schraube und Mutter M30, werden auch als Ersatzteil für die alte Version in Aggregaten Typ GK-80 und GK-W-80 eingesetzt, Bestell-Nr.: 00161119 .

Schraubenanzugsmoment = 550-600 Nm für den Lenkerbolzen M27
750-800 Nm für die Schraube M30