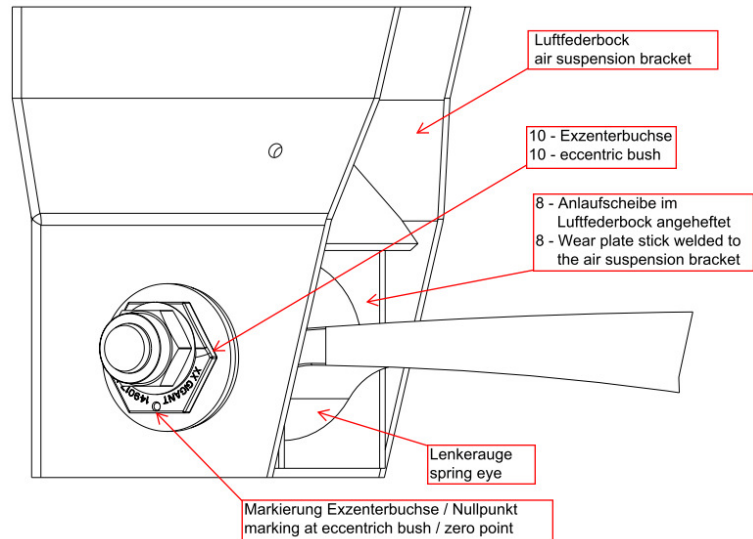
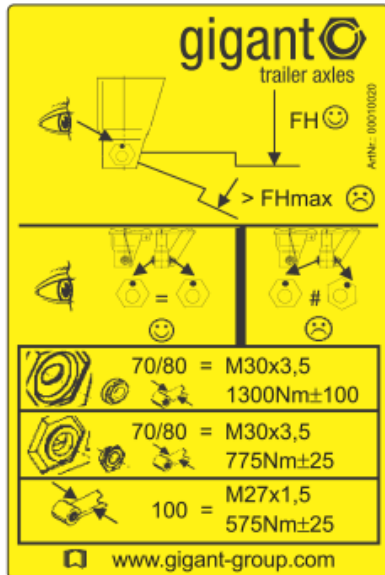


Montage Lenker mit Luftfederbock bei gigant – Aggregaten !

Assembling of spring and air suspension brackets at gigant – suspension !



Bauteilbezeichnungen / part descriptions

<p>8 – Anlaufscheibe</p> <p>9 – Zwischenscheibe</p> <p>10 – Exzenterbush</p> <p>11 – Lenkerbolzen</p> <p>12 – Sicherungsmutter</p>		<p>8 – Wear plate</p> <p>9 – Spacer</p> <p>10 – Eccentric bush</p> <p>11 – Spring bolt</p> <p>12 – Locking nut</p>
---	--	---

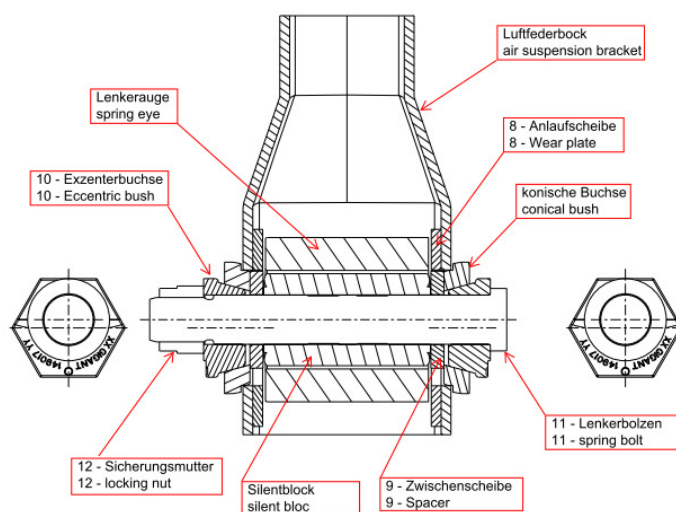
Baugruppenmontage / Subassembly mounting

<p>1. Zwischenscheiben (9) in die vier Löcher der Anlaufscheiben (8) einlegen. Die Zwischenscheiben werden mittels Magente in Position gehalten (gigant-Werkzeug 00090015). Ein fixieren der Zwischenscheiben mit Fett ist nicht erlaubt!</p> <p>2. Lenkerauge im Luftfederbock einlegen bis Bohrungen fluchten !</p>	<p>1. Place spacer (9) into the four holes of the wear plates (8). The spacer will be fixed in position by magnets (gigant-tool 00090015). Using grease to hold the spacer in position is not allowed.</p> <p>2. Spring eyes placing into the air suspension bracket till the holes are in line.</p>
---	--

Verteiler / distribution list			Seite / page	1 / 2
⊕ Servicepartner servicepartner	⊕ Händler dealer	⊕ Kunde customer	Erstellt / drafted: Ausgabe / issue:	22.11.2011 21.05.2012

3. Exzenterbuchse (10) auf den Lenkerbolzen (11) aufschieben und von außen durch Luftfederbock, Zwischenscheiben (9) und Silentblock im Lenkerauge schieben. Zuvor die Magnete entfernen.
4. Exzenterbuchse (10) auf Lenkerbolzen (11) schieben und Sicherungsmutter (12) aufschrauben. Die Schraubverbindung und Anlageflächen müssen frei von Fett sein!
5. Lenker in Fahrhöhe positionieren!
6. Kreisrunde Markierungen (Nullpunkt) der Exzenterbuchse (10) müssen bei aufrecht stehendem Fahrzeug zum Boden hinweisen!
7. Sicherungsmutter (12) mit 100 Nm anziehen, dabei beachten das die Nullpunkte nicht verdrehen !
8. Spureinstellung gemäß TM 07/2011 vornehmen.
9. Nach Spureineinstellung die Sicherungsmutter (12) mit vorgegebenen Anzugsmoment unten anziehen, dabei beachten das die Markierungen nicht verdrehen!

3. Put eccentric bush (10) on the spring bolt (11) and put it from outside through the air suspension bracket, spacer (9) and silent bloc of the spring eye. Before replace the magnets.
4. Place eccentric bush (10) and screw locking nut (12) onto spring bolt (11). The screw connection and contact areas have to be free from grease !
5. Place spring in riding height !
6. Make sure that the circular marking (zero point) on the eccentric bush (10) points to the ground when vehicle is upright.
7. Attention must paid at tightening the locking nut (12) with 100 Nm, that zero point at eccentric bush (10) does not turn out of position !
8. Do track alignment according TM07/2011!
9. After track alignment do tightening of the locking nut (12) according advised tightening torque shown below and make sure, that the marking at eccentric bush (10) does turn out of position!



! Achtung Anziehdrehmoment ! Sicherungsmutter (12) / Lenkerbolzen (11)
! Attention tightening torques ! locking nut (12) / spring bolt (11)



100

M27 x 1,5 : 550 – 600 Nm



70/80

M30 : 1300Nm±100



70/80

M30 : 775Nm±25



**Verteiler /
distribution list**

**⊕ Servicepartner
servicepartner**

**⊕ Händler
dealer**

**⊕ Kunde
customer**

**Seite /
page**

Erstellt / drafted:
Ausgabe / issue:

2 / 2

**22.11.2011
21.05.2012**